

# AVANT®

## Bruksanvisning for redskap

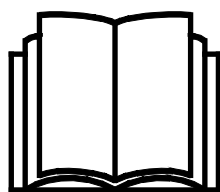


---

### Grubb

Produktnummer

A44412



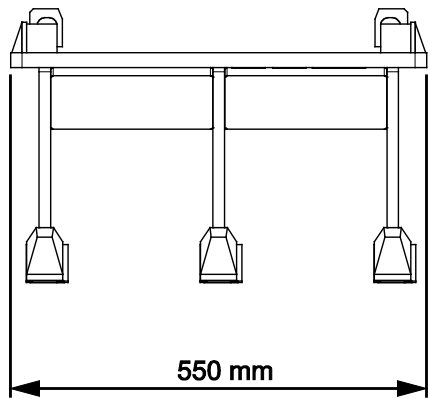
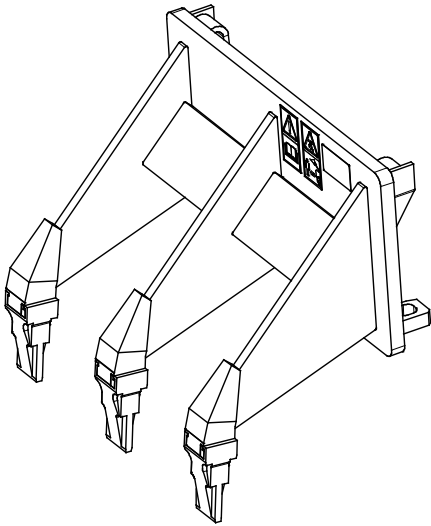
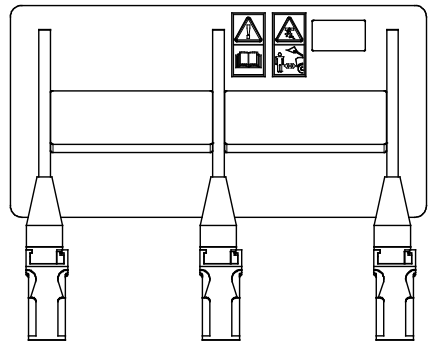
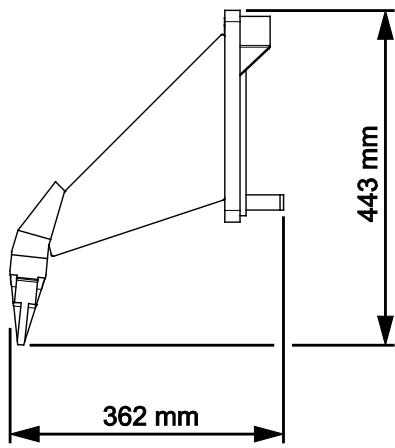
Vennligst les denne bruksanvisningen nøye før du bruker utstyret, og følg alle instruksjonene.

Ta vare på denne bruksanvisningen for senere bruk.

Produsent:

**AVANT**<sup>®</sup>  
AVANT TECNO OY  
e-mail: sales@avanttecono.com

Ylötie I  
33470 YLÖJÄRVI  
FINLAND  
Tel. +358 3 347 8800  
Fax +358 3 348 5511



# INNHold

<b>1. FORORD</b> .....	<b>4</b>
Advarselsymboler som brukes i denne håndboken .....	5
<b>2. TILTENKT BRUK</b> .....	<b>6</b>
<b>3. SIKKERHETSANVISNINGER FOR BRUK AV REDSKAPET</b> .....	<b>7</b>
3.1    Sikker avslutningsprosedyre .....	8
3.2    Personlig verneutstyr .....	8
<b>4. TEKNISKE SPESIFIKASJONER</b> .....	<b>9</b>
4.1    Sikkerhetsetiketter og hovedkomponenter på redskapet.....	9
4.2    Løfting.....	11
<b>5. FESTE REDSKAPET</b> .....	<b>12</b>
<b>6. INSTRUKSJONER FOR BRUK</b> .....	<b>14</b>
6.1    Kontroll før bruk.....	14
6.2    Brukerkvalifikasjoner .....	14
6.3    Betjene grabben .....	15
6.4    Arbeide i ulendt terreng.....	15
6.5    Transportposisjon .....	15
6.6    Oppbevaring av redskapet .....	16
<b>7. VEDLIKEHOLD OG SERVICE</b> .....	<b>17</b>
7.1    Inspisering av metallkonstruksjoner .....	17
7.2    Rengjøring av redskapet .....	17
7.3    Smøring.....	17
7.4    Vedlikehold av grabbens tenner .....	18
7.5    Avhending ved slutten av levetiden .....	18
<b>8. GARANTIBETINGELSER</b> .....	<b>19</b>

## I. Forord

---

Avant Tecno Oy takker for at du har valgt å kjøpe dette redskapet til Avant-minilasteren din. Det er utviklet og produsert basert på flere års erfaring med produktutvikling og produksjon. Ved å gjøre deg kjent med denne håndboken og å følge anvisningene sikrer du din egen sikkerhet og at utstyret kan fungere pålitelig og ha lang levetid. Les anvisningene nøye før du begynner å bruke utstyret eller utføre vedlikehold.

Formålet med denne håndboken er å hjelpe deg med å:

- betjene utstyret på en sikker og effektiv måte
- være oppmerksom på og forhindre eventuelle farlige situasjoner
- holde utstyret intakt og sørge for lang levetid

Med disse anvisningene kan selv uerfarne brukere bruke verktøyet og minilasteren sikkert. Håndboken omfatter viktige anvisninger også for erfarne AVANT-operatører. Sikre at alle som bruker minilasteren har fått tilstrekkelig veiledning og gjort seg kjent med minilasterens håndbok, alt utstyret som brukes og sikkerhetsanvisningene, før utstyret tas i bruk. Det er forbudt å bruke utstyret til andre formål eller på andre måter enn det som beskrives i denne håndboken. Denne håndboken skal beholdes gjennom hele utstyrets levetid. Hvis du selger eller overfører utstyret, må du sørge for å levere håndboken til den nye eieren. Hvis håndboken mistes eller ødelegges, kan du få en ny håndbok fra din nærmeste Avant-forhandler, eller rett fra produsenten.

I tillegg til sikkerhetsreglene i denne bruksanvisningen må du følge alle gjeldende sikkerhetsregler om arbeids-, lokale lover og andre regler som angår bruken av dette utstyret. Spesielt reglene om bruk på offentlig vei må følges. Kontakt Avant-forhandleren for mer informasjon om lokale krav før du bruker lasteren på veier.

Ta kontakt med din lokale AVANT-forhandler for spørsmål, service, reservedeler eller problemer som måtte oppstå under bruk av maskinen din.

Denne håndboken er oversatt fra den engelske originalteksten. På grunn av kontinuerlig produktutvikling vil noen av detaljene som vises i denne håndboken kunne være forskjellig fra utstyret ditt. Bildene kan også vise tilleggsutstyr og funksjoner som ikke er tilgjengelige for øyeblikket. Vi forbeholder oss retten til å endre innholdet i håndboken uten forvarsel. Copyright © 2023 Avant Tecno Oy. Med enerett.

## Advarselsymboler som brukes i denne håndboken

Følgende varselsymboler brukes i hele denne håndboken. De angir faktorer som må tas hensyn til for å redusere faren for personskade og ødelagt eiendom.



### ADVARSEL SIKKERHETSVARSELSYMBOL

Dette symbolet betyr: **“Advarsel, vær oppmerksom! Sikkerheten din kan være utsatt!”**

Les meldingen som følger nøye, den advarer mot en umiddelbar fare som kan medføre alvorlig personskade.

Sikkerhetsvarselsymbolet for seg selv og med tilhørende sikkerhetsvarsler angir viktige sikkerhetsmeldinger gjennom hele denne håndboken. Den brukes til å tiltrekke oppmerksomheten mot anvisninger som kan påvirke din egen og andres personlige sikkerhet. Når du ser dette symbolet, må du være oppmerksom – det kan påvirke sikkerheten din. Les meldingen som følger nøye, og meld fra til andre brukere.

### FARE

Dette signalordet angir en farlig situasjon som, hvis den ikke unngås, vil medføre dødsfall eller alvorlig personskade.

### ADVARSEL

Dette signalordet angir en potensielt farlig situasjon som, hvis den ikke unngås, kan medføre alvorlig personskade eller dødsfall.

### FORSIKTIG

Dette signalordet brukes når en mindre fare kan oppstå hvis anvisningene ikke følges riktig.

### VIKTIG

Dette symbolet gjør oppmerksom på informasjon om korrekt betjening og vedlikehold av utstyret.

Hvis ikke informasjonen ved dette symbolet respekteres, kan det føre til at utstyret blir ødelagt eller forårsaker skade på annen eiendom.



### 3. Sikkerhetsanvisninger for bruk av redskapet

Vær oppmerksom på at sikkerhet er resultatet av flere faktorer. Laster-redskap-kombinasjonen er svært kraftig, og feil eller uaktsom bruk eller vedlikehold kan føre til alvorlige personskader eller materielle skader. Som følge av dette må alle brukere gjøre seg kjent med riktig bruk og brukerveiledningene for både lasteren og redskapet før utstyret tas i bruk. Ikke bruk dette redskapet hvis du ikke har gjort deg helt kjent med bruken og tilhørende farer.



**FARE**

**Misbruk, uaktsom bruk eller bruk av redskap som er i dårlig stand kan føre til fare for alvorlige personskader.** Gjør deg kjent med kontrollene til lasteren, riktig koblingsprosedyre og riktig måte å drive redskapet på i et sikkert område. Undersøk spesielt hvordan redskapet stoppes på en sikker måte. Les alle sikkerhetsforholdsregler nøye.

**Les alle sikkerhetsregler nøye før du arbeider med redskapet**



**ADVARSEL**

- Når du kobler et redskap til kompaktlasteren, **kontroller at låsestiftene på lasterens hurtigkoblingsplate er i nedre posisjon og at de har last redskapet til kompaktlasteren.** Aldri løft eller flytt et ulåst redskap.
- Dette redskapet er laget til én bruker om gangen. Ikke la andre komme nær fareområdet til utstyret under bruk.
- Transporter alltid redskapet så lavt som mulig for å holde tyngdepunktet lavt, og hold teleskoparmen trukket tilbake under kjøring.
- **Risiko for kollisjon – overhold en sikker avstand til andre mennesker og hindringer i arbeidsområdet.** Vær oppmerksom på omgivelsene og eventuelle andre personer og maskiner som beveger seg i nærheten. Andre personer må holde en sikkerhetsavstand på 2 meter. Vær oppmerksom på konturene i terrenget og andre farer, slik som grener og trær som strekker seg inn i sjåførens område, løse steiner og glatte overflater.
- Betjen grabben rolig og forsiktig. Unngå å dra materiale.
- Merk at gjenstander som blir forsøkt flyttet plutselig kan løsne, og grabben kan miste grepet. Ikke la andre stå i nærheten eller under lastearmen.
- Aldri gå under et hevet redskap eller lastearmen. Vær oppmerksom på grabben, som kan senkes selv hvis motoren til kompaktlasteren er slått av.
- Bruk ikke redskaper til å løfte eller transportere mennesker eller som arbeidsplattform, ikke engang midlertidig.
- Pass på at du kun benytter redskaper som er i god stand. Sjekk redskapen grundig med jevne mellomrom. Ikke foreta endringer på redskapet på noen måte som kan påvirke sikkerheten. Det er forbudt å drille hull i , sveise eller andre måter å fikse kroker eller andre objekter på redskapen.
- Bruk utstyret kun til tiltenkt formål. Annen bruk kan skape unødvendige sikkerhetsrisikoer, og utstyret kan ta skade.
- Påse at minilasteren er utstyrt med nødvendig sikkerhetsutstyr, og at det er i god stand. Sikkerhetsbelte må benyttes. Hvis det er spesielle farer knyttet til et arbeidsområde, må passende sikkerhetsutstyr benyttes.
- Les også sikkerhetsreglene og korrekt bruk av maskinen i bruksanvisningen for minilasteren.



ADVARSEL

**Klemfare – aldri la noen befinne seg under et redskap eller lastearmen.** Husk at lastearmen kan senkes eller vippes selv når motoren er slått av. Lasteren skal ikke forlates for å holde en last løftet i lengre tid. Alltid senk redskapet ned til en trygg stilling før du forlater føreriset.



### 3.1 Sikker avslutningsprosedyre

**Sikker stopp av redskapet før du beveger deg i nærheten av redskapet:**



ADVARSEL

**Alltid stans redskapet ved bruk av den sikre stopprosedyren, før du forlater føreriset.** Den sikre stopprosedyren forhindrer all utilsiktet bevegelse av redskapet. Vær oppmerksom på at lasterbommen kan bevege seg nedover, selv om lasterens motor er slått av. Sikker stopprosedyre:

- Senk bommen og redskapet ned på bakken.
- Slå av lasterens motor og sett på parkeringsbremsen.
- Avlast resttrykket fra hydraulikksystemet og før alle kontrollspakene til endestillingene flere ganger.
- Forsikre deg om at maskinen ikke starter ved å ta ut tenningsnøkkelen.

### 3.2 Personlig verneutstyr

**Husk å bruke egnet personlig verneutstyr:**



- Støynivået i føreriset kan være høyere enn 85 dB(A) avhengig av lastermodell og driftssyklus. Utstrakt eksponering for høy lyd kan føre til nedsatt hørsel. Bruk hørselsvern mens du jobber med lasteren.



- Bruk vernehansker.



- Bruk vernesko mens du jobber med lasteren.



## 4. Tekniske spesifikasjoner

Tabell 2 – Grabb - Spesifikasjoner

<b>Produktnummer</b>	<b>A44412</b>
Bredde:	500 mm
Arbeidsdybde:	omtrent 300 mm
Vekt:	50 kg
Utskiftbar tann:	A31780
Låsestift for tann:	A31781
Kompatible AVANT-kompaktlastere:	Se tabell 1, Tiltent bruksformål

### 4.1 Sikkerhetsetiketter og hovedkomponenter på redskapet

Nedenfor angis en liste over etiketter og merker på redskapet. De må være synlige og lesbare på utstyret. Alltid bytt skadede eller manglende etiketter. Nye merker kjøpes via forhandleren din eller ved å henvende deg til kontaktinformasjonen angitt på dekslet.



**Sjekk at alle advarselsmerker er lesbare.** Advarselsmerkene inneholder viktig sikkerhetsinformasjon, og de hjelper til med å identifisere og huske farene relatert til utstyret. Erstatt skadede eller manglende advarselsmerker med nye.



A46771



A46772

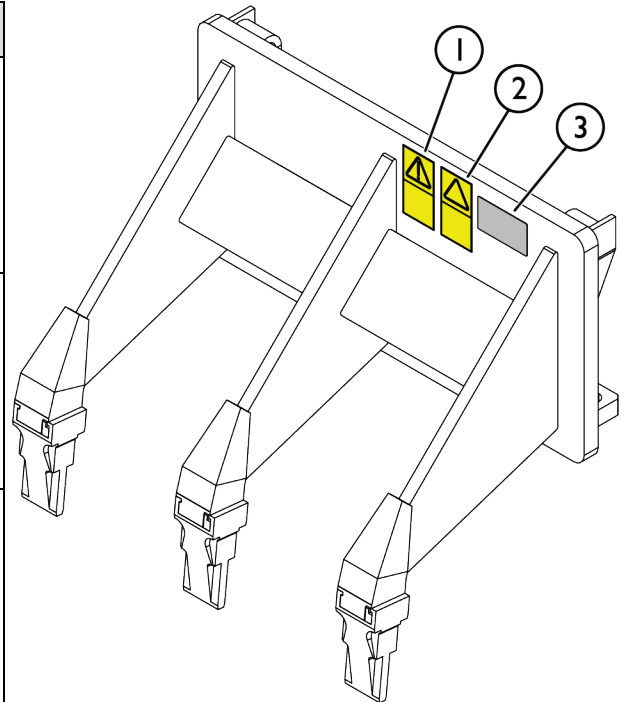
Avant Tecno Oy Ylötie 1 FIN-33470 YLÖJÄRVI		
TYPE	No.	
kg	Max load	kg
2015	Made in EU <a href="http://www.avanttecno.com">www.avanttecno.com</a>	

Redskapets identifikasjonsplate  
A423001

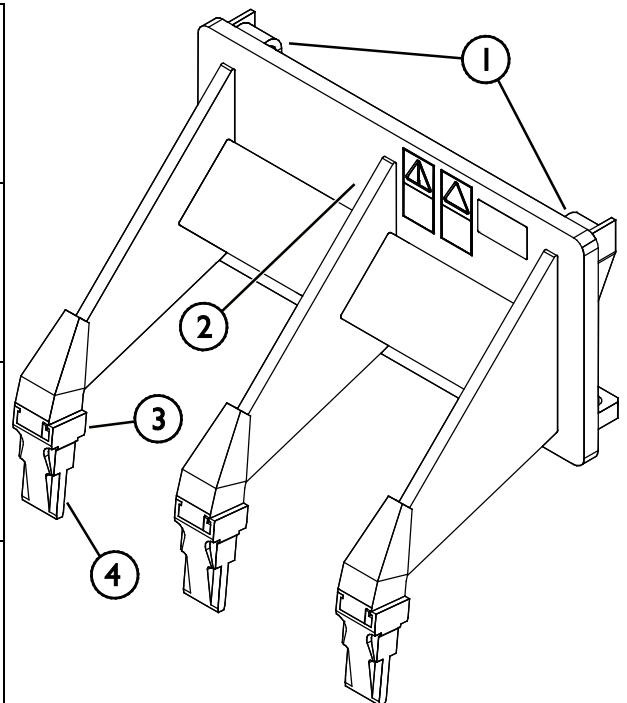
**Slik setter du på et nytt merke:** Rengjør overflaten grundig for å fjerne alt fett. La den tørke helt. Trekk av den beskyttende filmen til merket, og trykk det bestemt på. Sørg for at du ikke tar på limen til merket.

**Tabell 3 – Varselmerker og plassering**

Merke	Varselbetydning
1 A46771	Fare for feil bruk - Les bruksanvisningen før bruk.
2 A46772	Klёмfare - Ikke gå under et løftet redskap; hold avstand fra redskaper som er løftet opp.
3 A423001	Redskapets identifikasjonsplate


**Tabell 4 – Grubb – Hovedkomponenter**

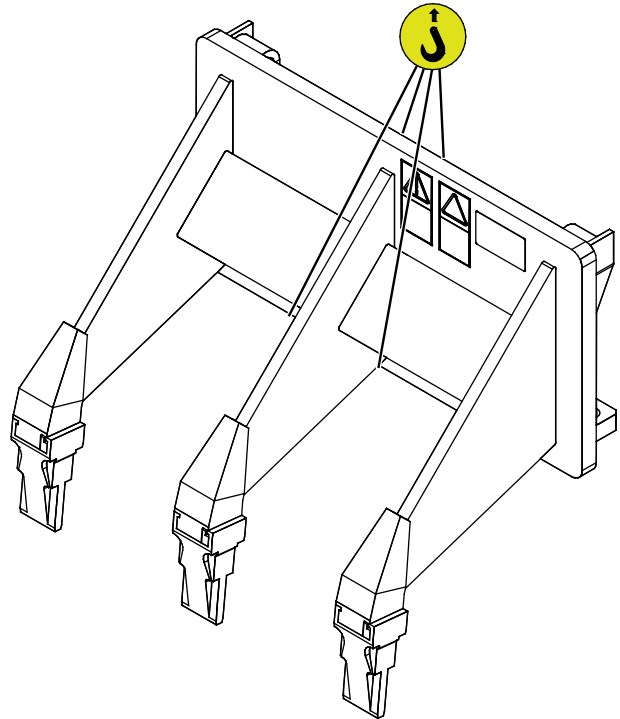
1	Hurtigkoblingsbraketter for Avant-kompaktlastere
2	Grabbramme
3	Monteringsstift for utskiftbar tann
4	Utskiftbar tann



## 4.2 Løfting

Sørg for at redskapet er riktig sikret mot utilsiktede bevegelser under løfting. Bruk egnet type løfteutstyr, f.eks. løftestropper, kjettinger eller kroker. Bruk ikke løfteutstyret hvis det finnes tegn på skade, deformasjon eller andre usikre forhold.

Løft grabb ved hjelp av løftepunktene som vises i figuren ved siden av.



## 5. Feste redskapet

Det er raskt og enkelt å feste redskapet til kompaktlasteren, men det må gjøres forsiktig. Redskapet er montert på lastearmen ved hjelp av hurtigkoblingsplaten på lastearmen og motstykket på redskapet.

Hvis redskapet ikke er låst til kompaktlasteren, kan det falle av kompaktlasteren og forårsake en farlig situasjon. Kompaktlasteren må ikke kjøres og lastearmen må aldri løftes når redskapet ikke er helt låst. For å unngå farlige situasjoner må du alltid følge koblingsprosedyren som er vist nedenfor. Husk også sikkerhetsinstruksjonene som vises i denne håndboken.



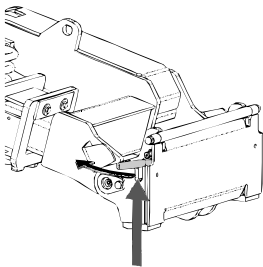
**ADVARSEL**

**Klemfare – pass på at et låst redskap ikke vil bevege seg eller falle overende.** Ikke opphold deg i området mellom redskapet og lasteren. Redskapet må kun tilkobles på et jevnt underlag.

Aldri flytt eller løft et redskap som ikke har blitt låst på plass.

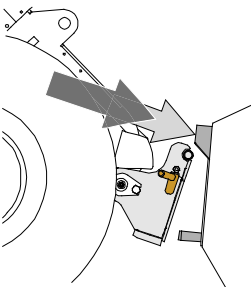
### Avant hurtigkoblingssystem:

#### Trinn 1:



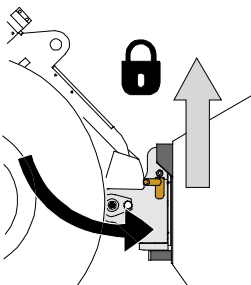
- Løft låsestiftene til hurtigkoblingsplaten opp på kompaktlasteren, og vri dem bakover inn i sporet slik at de låses i øverste posisjon.
- Hvis kompaktlasteren er utstyrt med et låsesystem med hydrauliske redskaper, må du lese bruksanvisningen for låsesystemet fra brukerhåndboken til kompaktlasteren.
- Kontroller at hydraulikkslangene plasseres slik at de ikke kommer mellom koblingsplaten til kompaktlasteren og redskapet, og at de ikke klemmes eller gnis mot skarpe kanter.

#### Trinn 2:



- Vri hurtigkoblingsplaten hydraulisk til en kryssvis foroverposisjon.
- Kjør lasteren på redskapet. Hvis lasteren er utstyrt med en teleskoparm, kan du bruke den.
- Rett inn de øvre låsestiftene på lasterens HK-plate slik at de er under de tilsvarende brakettene på redskapet.

#### Trinn 3:



- Løft bommen litt opp – dra lasterspaken bakover for å løfte redskapet litt opp fra bakken.
- Drei lasterspaken til venstre for å dreie den underste delen av hurtigkoblingsplaten til kompaktlasteren bort på redskapet.
- Lås låsestiftene manuelt eller lås hydraulikklåsen.
- **Alltid kontroller at begge låsestiftene er låst på plass.**



**ADVARSEL**

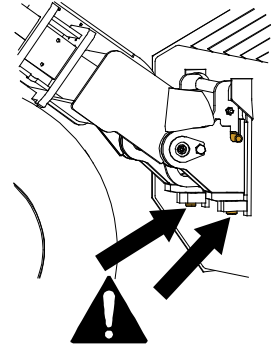
**Fare for klemskader – unngå tipping over redskapet.** For sterk vipping eller løfting av et uløst redskap øker faren for å velte redskapet. Ikke bruk den automatiske låsingen av låsestiftene når redskapet løftes mer enn én meter fra bakken. Dersom låsestiftene ikke returnerer til normal posisjon ved tilting, ikke utfør tilt eller løft redskapet mer. Senk redskapet ned på bakken og sikre låsingen manuelt.



**ADVARSEL**

**Fare for fallende objekter – unngå at redskapet faller ned.**

Et redskap som ikke er fullstendig låst til lasteren kan falle ned på bommen eller mot brukeren, eller det kan falle under lasteren under kjøring og føre til at brukeren mister kontroll over lasteren. Aldri flytt eller løft et redskap som ikke har blitt låst på plass. Før du flytter eller løfter redskapet, kontroller at låsestiftene er i den nedre posisjonen og kommer gjennom festene på redskapet på begge sider.



**ADVARSEL**

**Sørg for at lasteren er kompatibel med redskapet.** Lasterens stabilitet, mulig overbelastning av redskapet og kompatibilitet til lasterens styresystemer må sikres i tillegg til mekanisk kompatibilitet med redskapet. Hvis du bruker redskapet med en laster som ikke er egnet til bruk med redskapsmodellen du har, innebærer dette fare for velt, skader på redskapet på grunn av overbelastning og farer knyttet til ukontrollert bevegelse av redskapet og tilhørende deler. Hvis kompaktlasteren ikke er oppført i tabell 1 på side , spør Avant-forhandleren før du bruker dette redskapet.

## 6. Instruksjoner for bruk

---

Øv deg på bruk av redskapet og betjeningsorganene på minilasteren på en trygg plass. Hvis du er ukjent med den spesielle minilasteren du skal bruke, anbefales det å trene på å betjene den uten redskap montert.

### 6.1 Kontroll før bruk

- Sikre at tilskuere er på trygg avstand når du bruker utstyret. Ikke tillatt noen å entre fareområdet til armen eller å oppholde seg rett foran kompaktlasteren. Alltid kontroller at det er sikkert å rygge kompaktlasteren. Stol aldri på at tilskuere holder seg i ro der du så dem sist. Dette gjelder spesielt barn som tiltrekkes av utstyr i bevegelse.
- Sjekk redskapets og lasterens generelle stand, og kontroller for mulige hydraulikkoljelekkasjer. Utfør de daglige kontrollene på kompaktlasteren, se bruksanvisningen til kompaktlasteren. Redskapet må ikke brukes hvis det er feil på hydraulikksystemet til lasteren eller redskapet. Se kapittel 7 for vedlikeholdsinstruksjoner.
- Bruk redskapet og kompaktlasterens kontroller bare når du sitter på føreriset. Kontroller at lasteren og redskapet brukes på sikker måte slik som angitt. La aldri barn bruke utstyret.
- Husk riktige arbeidsmetoder, og unngå å forlate føreriset unødvendig.

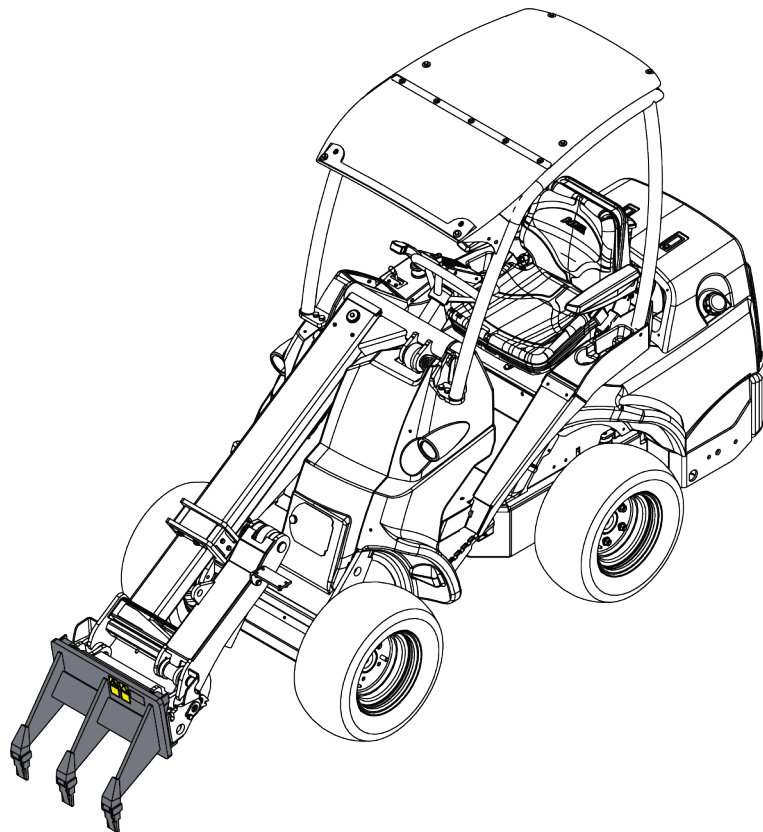
### 6.2 Brukerkvalifikasjoner

Alle som skal bruke redskapet må:

- kjenne til redskapets tiltenkte bruk.
- vite hvordan lasteren skal brukes sikkert under ulike bruksforhold
- Les og alltid følg instruksene mht. bruk av redskap in denne brukerveiledningen.
- Ha denne veiledningen og brukerveiledningen tilgjengelig på lasteren.
- Kontroller at lasteren og redskapet brukes på sikker måte slik som angitt.
- La aldri barn bruke utstyret.
- Du må aldri bruke maskinen eller redskapene når du er påvirket av alkohol, stoff, medisiner som kan redusere dømmekraften, eller av andre medisinske årsaker ikke er i stand til å betjene utstyret.
- Fullfør eventuell obligatorisk opplæring som kreves av firmaet før bruk.
- Ha gyldig førerkort ved bruk av utstyret på veiområder hvor dette kreves av loven.

### 6.3 Betjene grabben

Bruk grabben til å fjerne f.eks. røtter og steiner fra hardpakket jord. Grabben betjenes ved å skyve de tre tennene ned i bakken ved siden av gjenstanden du ønsker å fjerne. Når tennene har sunket ned i bakken, vipp grabben innover og løft deretter armen oppover, dette vil føre gjenstanden opp til overflaten.



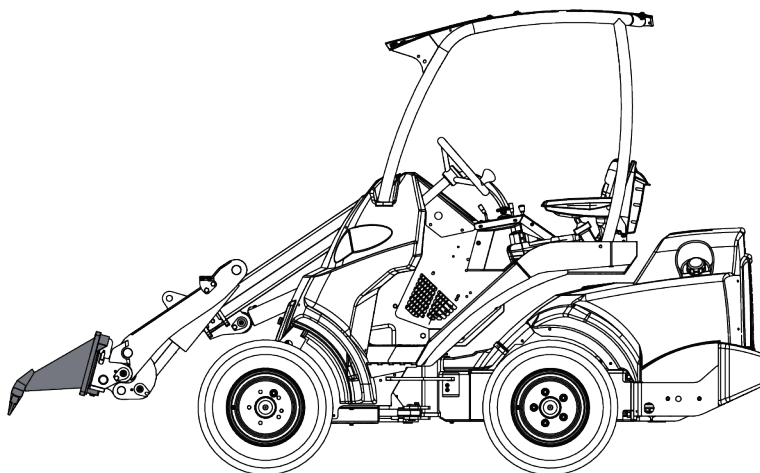
### 6.4 Arbeide i ulendt terreng

Utvis ekstra forsiktighet når du bruker utstyret i bratt terreng og skråninger. Kjør sakte spesielt på underlag med helling, ujevnheter eller som er glatt, og unngå plutselig farts- eller retningsendringer. Lasterens kontroller skal betjenes med sakte og jevne bevegelser. Se opp for grøfter, hull i bakken og andre hindringer ettersom lasteren kan tippe over hvis den treffer en hindring.

Maksimal løftekapasitet oppnås ikke i ulendt terreng. Lasten må ikke løftes høyt i bratt terreng. Lasterens ramme bør holdes rett ved løfting av tunge laster. Kompaktlasteren er mindre stabil mens du svinger under håndtering av en last, noe som kan føre til at maskinen tipper over.

### 6.5 Transportposisjon

Når du kjører med kompaktlasteren, hold grabben i posisjonen vist i figuren ved siden av.



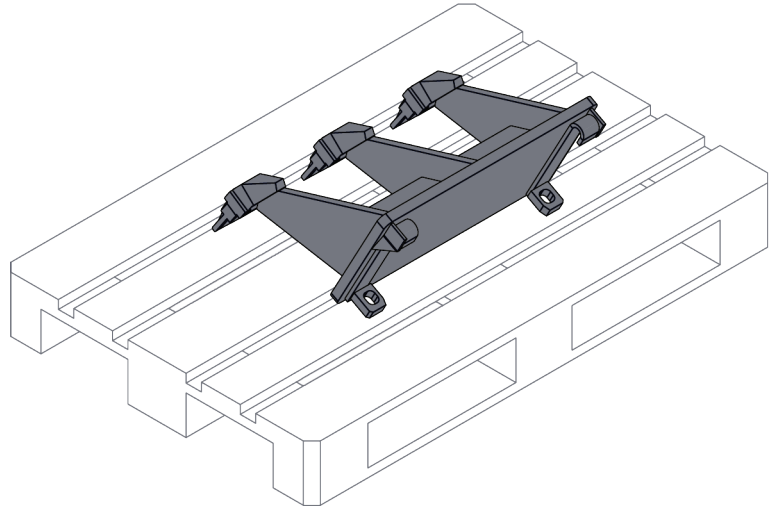
**ADVARSEL**

**Fare for velt – Hold kompaktlasteren.** Transporter alltid redskapet så lavt og nært bakken som mulig. Teleskoparmen skal være trukket tilbake under transportkjøring.

## 6.6 Oppbevaring av redskapet

Koble fra og oppbevar redskapet på jevnt underlag. Den beste måten å oppbevare redskapet er å plassere det der hvor det er beskyttet mot direkte sollys, regn, og ekstreme temperaturer.

- Unngå å la redskapet ligge direkte på bakken. Plasser det f.eks. på treblokker eller en pall.
- Sørg for at redskapet er sikret mot forflytning under lagring.
- Klatre aldri på redskapet.



For lengre lagringsperioder mal der det trengs for å forhindre rustskader.



## 7. Vedlikehold og service

---

Redskapet er konstruert for å være mest mulig vedlikeholdsfri. Regelmessig vedlikehold inkluderer jevnlig rengjøring og smøring samt overvåking av redskapetets tilstand. Ettersom senkning av maskinen utgjør klemfare må alt vedlikehold utføres mens alle bevegelige deler er fullstendig nedsenket og redskapet er senket og ligger flatt på bakken. Før vedlikehold eller servicearbeid følg prosedyren for sikker avslutningsprosedyre.



**FARE**

**Klemfare – aldri gå under et redskap som er hevet.** Pass på at redskapet står stødig under alt vedlikeholdsarbeid. Aldri beveg deg under redskap som er løftet opp. Lasterarmen kan senke seg ved et uhell under vedlikehold og forårsake alvorlige personskader fra klemming eller sammenstøt, selv om lasterens motor ikke kjører. Alt av vedlikehold og service må utføres når redskapet er senket ned til en sikker stilling.

### 7.1 Inspisering av metallkonstruksjoner

Metallstrukturene til redskapet må også inspiseres regelmessig. Kontroller visuelt for skader, og inspiser hurtigkoblingenes braketter og tilgrensede områder nøye. Redskapet må ikke brukes dersom det er deformert, sprukket, opprevet eller skadet på andre måter.

Sveisereparasjoner tillates bare utført av profesjonelle sveisere. Bare metoder og tilsetninger for stål brukt på redskapet må brukes under sveising. For mer informasjon om reparasjoner kontakt det nærmeste servicepunktet.

### 7.2 Rengjøring av redskapet

Rengjør redskapet regelmessig for å hindre fastgroing av skitt slik at det blir vanskeligere å fjerne. Høytrykksvasker og mild såpe kan benyttes ved rengjøring. Ikke bruk sterk rensesvæske, og ikke spyl direkte på hydraulikkkomponenter eller på klistremærker på redskapet.

### 7.3 Smøring

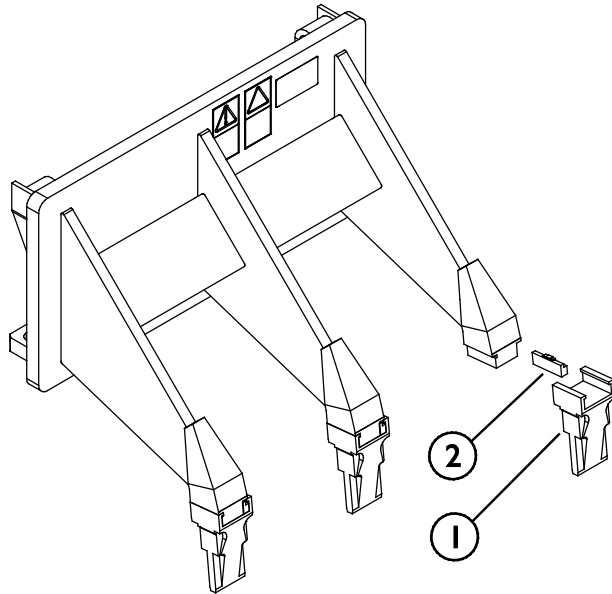
Det er ingen spesifikke smørepunkter på redskapet. Redskapet er vedlikeholdsfritt med unntak av rengjøring, overvåking av tilstanden og sporadisk utbedring av lakkskader ved behov.

## 7.4 Vedlikehold av grabbens tenner

Tilstanden til tennene og monteringsstiftene bør minst kontrolleres med noen få bruks mellomrom. Skift ut ødelagte deler.

### Skifte av tenner

1. Fjern tannen (1) ved å slå på monteringsstiften (2) med en dor.
2. Lås en ny tann med en ny monteringsstift.



## 7.5 Avhending ved slutten av levetiden

Når redskapet har nådd slutten av levetiden, resirkuler og avhend på korrekt måte. Demonter redskapet og skill de forskjellige materialene, slik som f.eks. plast, stål og gummi. Håndter dem iht. gjeldende lokale bestemmelser. La aldri materialer ligge i miljøet.

Resirkuler hvert materiale ved å levere dem på et offentlig innsamlingspunkt. La avfallshåndteringselskapet ta seg av resirkuleringen hvis det er mulig.

## 8. Garantibetingelser

---

Avant Tecno Oy gir en garanti på ett år (12 måneder) for utstyret de produserer fra innkjøpsdato.

**Garantien dekker reparasjonskostnader på følgende måte:**

- Arbeidsutgiftene dekkes, hvis arbeidet ikke utføres på fabrikken.
- Fabrikken erstatter defekte komponenter og forbruksvarer.

Fabrikken kan refundere prisen på komponenter kjøpt av kunden i spesielle tilfeller som er avtalt på forhånd.

**Garantien dekker ikke:**

- Normalt vedlikehold og deler og forbruksmateriell som er nødvendig for vedlikeholdet.
- Skader forårsaket av unormale driftsforhold eller unormal bruk, uaktksomhet, strukturelle endringer som er gjort uten samtykke fra Avant Tecno Oy og bruk av uoriginale reservedeler eller manglende vedlikehold.
- Konsekvenser av en feil, slik som avbrudd i arbeidet eller andre mulige følgeskader.
- Reise- og/eller fraktkostnader i forbindelse med reparasjonen.



**AVANT<sup>®</sup>**